



KARPATY



KARPATY

KARPATY

KARPATY

705T 120 M³

КР
.0 .35
ПОСТРОЕН 1383
10.20

КР
.0 .23

РЕВИЗИЯ
РАЗГРУЗОЧНЫХ
УСТРОЙСТВ

ПРО КОМПАНІЮ

ДМЗ “Карпати”

ДМЗ “Карпати” - це сучасне українське вагобудівне підприємство. Основними напрямками діяльності якого є будівництво вантажних вагонів, ремонт рухомого складу, виготовлення контейнер-цистерн, ємностей, металоконструкцій та АГП. Високий технологічний рівень виробництва, справжній професіоналізм нашої команди та досвід роботи в міжнародному середовищі є нашою найважливішою конкурентною перевагою. Можливість швидкого переналагодження на випуск нової продукції вирізняє наше підприємство з-поміж інших.

Ваш найкращий партнер

Ми віддані ідеї поваги і порядності, перш за все, в ставленні до своїх співробітників, а також до клієнтів, партнерів і постачальників компанії. Для нас надзвичайно важлива репутація нашої компанії. Ми прагнемо бути кращими у всіх сферах своєї діяльності з тим, щоб підтримати лідируючі позиції в залізничній галузі. Ми пишаємося тим, що задаємо темп і новий галузевий стандарт бізнесу і виробничих технологій.

4500

Вироблено
вагонів

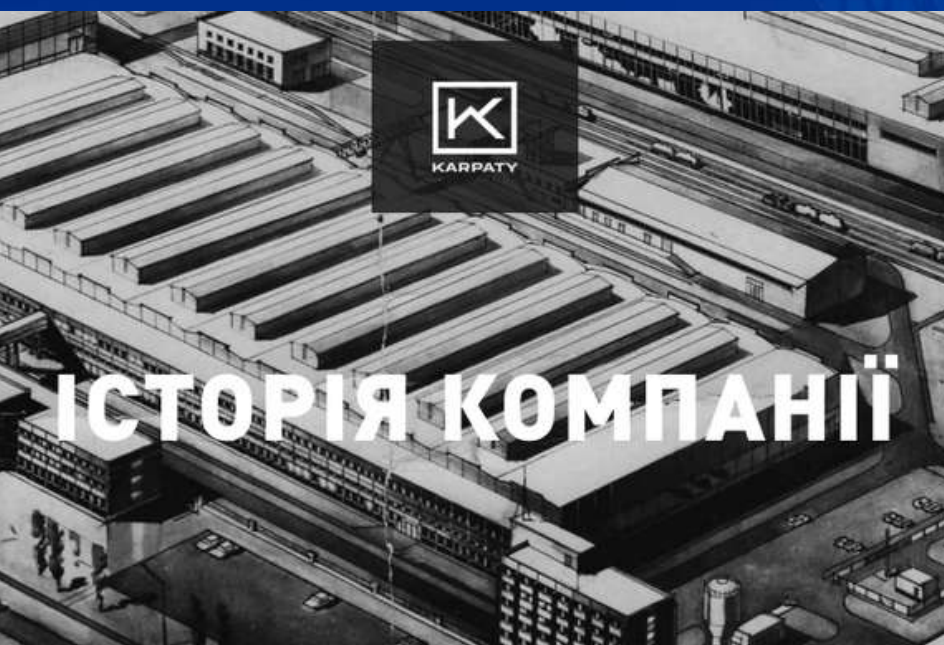
550

Працівників

46

Років на ринку





ІСТОРІЯ КОМПАНІЇ

Історія заводу "Карпати" починається ще з 70-х років минулого сторіччя. Основне призначення тодішнього ремонтно-механічного заводу було обслуговування гігантів хімічної та нафтопереробної промисловості Радянського Союзу.



Для гігантів сірчаного виробництва СРСР, був передбачений спеціалізований цех по капітальному ремонту залізничних цистерн. Цистерни приходили в надзвичайно поганому стані, зате виходили майже як нові.



Оновлення машинного парку, розвинення технологій лазерної різки, обробки на верстатах з ЧПУ, досягнення суттєвої механізації та автоматизації процесів призвело до значного росту об'ємів виробництва. Настав процес модернізації та реконструкції, процес ребрендингу та підвищення корпоративної культури.

1970

1990

2022

1980

2010



Першою продукцією заводу були в основному різновиди гірничошахтного обладнання, металеві шпали для крокуючих екскаваторів, зміювки для апаратів цеху виплавки сірки, технологічні ємності та ціла низка іменникового обладнання для технологічного циклу підземної виплавки сірки.



Основне зосередження виробничих потужностей заводу "Карпати" припало на вагонну тематику, що стала в новітній період основною та бюджетоутворюючою. Швидке переналагодження на випуск нової якісної продукції допомогло зайняти лідируючі позиції на ринку.



KARPATY

ОСНОВНІ
НАПРЯМИ
ВИРОБНИЦТВА

01 Вагонобудування

ДМЗ «Карпати» займається виробництвом 8 моделей вантажних вагонів: вагон-хопер моделі 19-6869, вагон-хопер моделі 19-9951, напіввагон моделі 12-9745, критий вагон моделі 11-9983, вагон-самоскид (думпкар) моделі 32-8525, вагон-хопер моделі 19-9982, вагон-хопер моделі 19-9967 та вагон-платформа моделі 13-9589.

02 Ремонт вагонів

Ми здійснюємо поточний, деповський та капітальний ремонт з продовження терміну служби вантажних вагонів. Також здійснюємо ремонт колісних пар (капітальний, середній і поточний), модернізацію та фарбування (повне або часткове).

03 Виготовлення контейнер-цистерн

ДМЗ «Карпати» – це єдине підприємство в Україні, що займається виготовленням контейнер-цистерн багатьох типів, включаючи їх модернізацію та ремонт. Кожний контейнер має сертифікат Регістру судноплавства України.

04 Виготовлення ємностей

Виробляємо ємності промислового і побутового призначення, резервуари для харчових продуктів, для зберігання/перевезення нафтопродуктів і паливні баки. Пропонуємо найкращі варіанти наземного і підземного застосування з оптимальними формами, обсягами та розмірами конструкцій. Виготовляємо горизонтальні та вертикальні варіанти.

05 Виготовлення АГП

Протягом довгого часу ми займаємось профільним виробництвом автогідропідіймачів, що активно використовуються в різних областях: будівництві, промисловості, декоруванні, реставрації різних об'єктів на важкодоступній висоті та енергетиці.

06 Виготовлення металоконструкцій

Ми пропонуємо широкий спектр продукції: ангари, мости, прольоти, балки перекриття, вежі, опори, каркаси для залізобетонних конструкцій, а також й інші види конструкцій з кресленнями замовника. Займаємось виготовленням та обробкою деталей та заготовок будь-якої форми без геометричних обмежень.

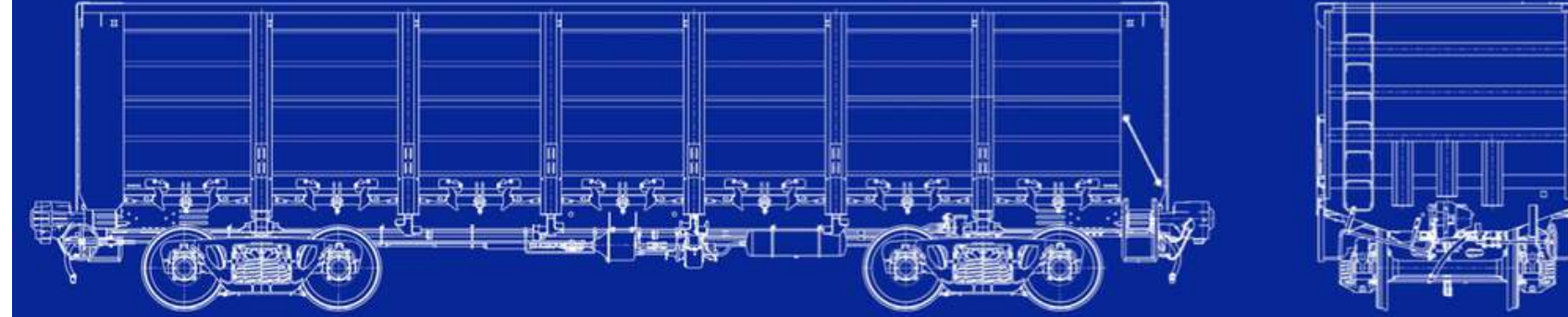


KARPATY

НАПІВВАГОН МОДЕЛІ 12-8520

Напіввагони моделі 12-8520 призначені для перевезення вантажів, що не потребують укриття від атмосферних опадів, як насипних, не порохоподібних, так і тих, що перевозяться навалом (за винятком гарячих з температурою понад 100°C), штабелями і штучних з кріпленням до бокових та торцевих стін. Виготовлення проводиться згідно ТУ У 30.2-37958251-019:2021.

Four axle cars 12-8520 are intended for transportation of cargo that does not require protection from atmospheric precipitations: bulk non-powdered cargo; transported in bulk (except for hot cargo with a temperature exceeding 100°), stacked and artificial cargo with fastening to side and end walls. The production of four axle cars corresponds to the technical requirements TU U 30.2-37958251-019:2021.



Технічні характеристики / Technical specifications

Номер проекту / Project number	8520.00.000	Модель вагона / Car model	12-8520
Виробник / Manufacturer	1383 ТОВ ДМЗ «Карпати» / 1383 EMP "Karpaty", LLC	Технічні умови / Technical requirements	ТУ У 30.2-37958251-019:2021
Модель 2-вісного візка / 2-axle bogie truck model	18-1750/18-7055	Габарит / Size	1-BM
Вантажопідйомність, т / Weight-carrying capacity, t	71	Кількість розвантажувальних люків, шт / Quantity of unloading hatches, pcs	14
Статичне осьове навантаження, кН (тс) / Static axial load, kN. (tnf)	230,5 (23,5)	Швидкість конструкційна, км/г / Constructive speed, km/h	120
Об'єм кузова, м ³ / Cubic capacity, m ³	81,4	База вагона, мм / Truck-center spacing, mm	8650
Маса тари вагона (мін/макс), т / Unladen weight (min/max), t	21,5/23	Кут відкриття кришок люків, град / Hatch cover opening angle, degrees:	
		(1) Середніх/ middle	32
		(2) Над візками/ Above the bogie	19,5
		(3) Над гальміним циліндром/ Above the brake cylinder	28
Довжина по осях автозчепів, мм / Length along the axes of automatic coupling, mm	13920	Ширина максимальна, мм / Maximum width, mm	3150
Площа підлоги, м ² / Floor space, m ²	36,8	Максимальна висота від рівня рейок, мм / The maximum height from the rail level, mm	3660
Внутрішня довжина кузова, мм / Internal length of the cargo area, mm	12684	Внутрішня ширина кузова, мм / Internal width of the cargo area, mm	2900
Внутрішня висота кузова, мм / Internal height of the cargo area, mm	2216	Наявність перехідного майданчика / Availability of transitional ground	Немає / n/a
Наявність стоянкових гальм / Availability of parking brake	Є / available	Кількість осей, шт. / Quantity of axes, pcs.	4
Погонне навантаження, кН/м (тс/м) / Linear load, kN/m (tnf/m)	66,25 (6,75)	Наявність торцевих дверей / Availability of end doors	Немає / n/a



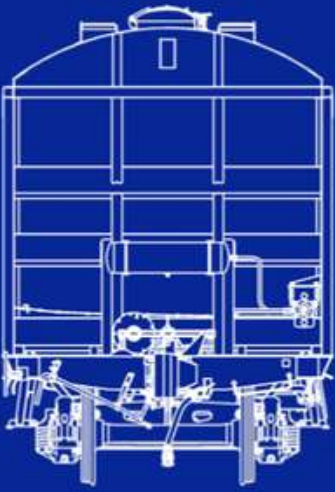
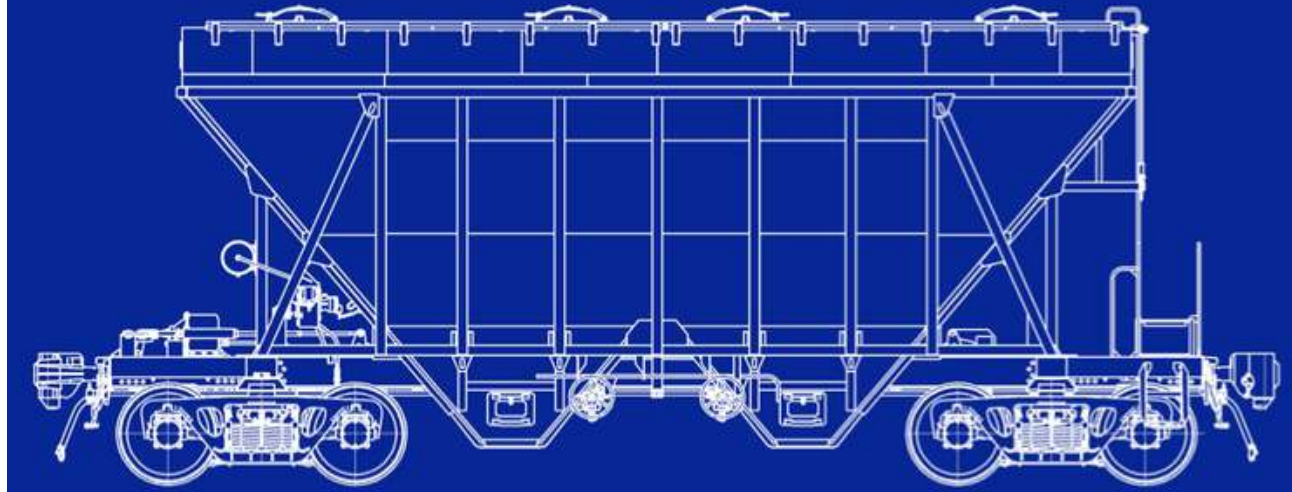


KARPATY

ВАГОН-ХОПЕР ЦЕМЕНТОВОЗ МОДЕЛІ 19-8530

Вагон-хопер моделі 19-8530 призначений для транспортування по магістральних залізничних коліях шириною колії 1520 мм та шляхами промислових підприємств, цементу та інших нетоксичних і неотруйних будівельних і гранульованих сипучих вантажів, що вимагають укриття від атмосферних опадів. Вантаж вивантажується в міжрейковий простір. Виготовлення вагонів-хоперів відповідає вимогам ТУ У 30.2-37958251-018:2021.

Hopper car 19-8530 is intended for transportation of cement and other nontoxic and non-poisonous construction and granular bulk cargo that requires protection from atmospheric precipitations along the main railway tracks with a track gauge 1520 mm and the roads of industrial enterprises. The cargo is unloaded into the rail space. Hopper car production corresponds to the technical requirements TU U 30.2-37958251-018:2021.



Технічні характеристики / Technical specifications

Номер проекту / Project number	8530.00.000	Модель вагона / Car model	19-8530
Виробник / Manufacturer	1383 ТОВ ДМЗ «Карпати» / 1383 EMP "Karpaty", LLC	Технічні умови / Technical requirements	ТУ У 30.2-37958251-018:2021
Модель 2-вісного візка / 2-axle bogie truck model	18-1750/18-7055	Габарит / Size	1-ВМ
Вантажопідйомність, т / Weight-carrying capacity, t	73		-
Кількість завантажувальних люків, шт / Quantity of loading hatches, pcs	4	Розміри завантажувальних люків, мм / Sizes of loading hatches, mm	∅ 600
Кількість розвантажувальних люків, шт / Quantity of unloading hatches, pcs	4	Розміри розвантажувальних люків, мм / Sizes of unloading hatches, mm	500x400
Статичне осьове навантаження, кН (тс) / Static axial load, kN. (tnf)	230,5 (23,5)	Погонне осьове навантаження, кН (тс) / Linear load, kN/m (tnf/m)	76,72 (7,82)
Швидкість конструкційна, км/г / Constructive speed, km/h	120	Маса тари вагона (мін./макс.), т / Unladen weight (min/max), t	20/21
База вагона, мм / Truck-center spacing, mm	7800	Об'єм кузова, м³ / Cubic capacity, m³	72
Довжина по осях автозчепів, мм / Length along the axes of automatic coupling, mm	12020	Ширина максимальна, мм / Maximum width, mm	3260
Максимальна висота від рівня рейок, мм / The maximum height from the rail level, mm	4700	Кут нахилу торцевих стін, град / End walls inclination angle, degrees	50
Кут нахилу стінки бункера, град / Bunker wall inclination angle, degrees	50	Наявність перехідного майданчика / Availability of transitional ground	є / available
Наявність стоянкових гальм / Availability of parking brake	є / available	Кількість осей, шт / Quantity of axes, pcs	4





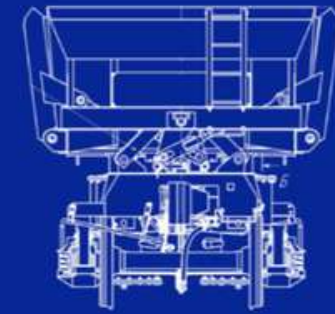
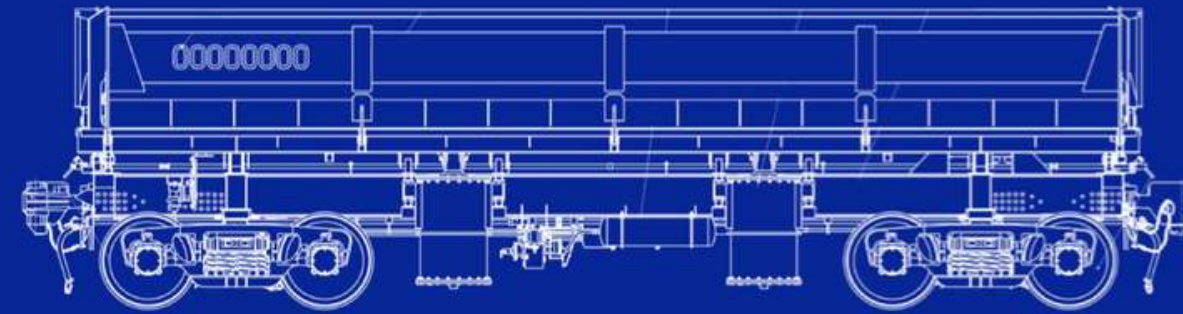


KARPATY

ВАГОН-САМОСКИД 32-8525

32-8525 ВАГОН-САМОСКИД 32-8525

Вагон-самоскид (думпкар) моделі 32-8525 призначений для перевезення і автоматизованого вивантаження вантажів (різних вугільно-рудних порід, ґрунту, піску, щебеню та інших подібних вантажів) по магістральних залізничних коліях 1520 мм; та для перевезення вантажів в розпушеному стані на підприємствах гірничодобувної промисловості, в будівництві і металургії. Вагон-самоскид - саморозвантажний вагон, кузов якого при розвантажуванні нахилиється на один бік пневматичним пристроєм.



Технічні характеристики / Technical specifications

Номер проекту / Project number	8525.00.000	Модель вагона / Car model	32-8525
Виробник / Manufacturer	1383 ТОВ ДМЗ «Карпати» / 1383 EMP "Karpaty", LLC	Технічні умови / Technical requirements	ТУ У 30.2-37958251-016:2020
Модель 2-вісного візка / 2-axle bogie truck model	18-1750	Габарит / Size	1-T
Рік постановки на серійне виробництво / Launching into serial production year	2020	Рік зняття з серійного виробництва / Serial production end year	---
Вантажопідйомність, т / Weight-carrying capacity, t	68	Система розвантаження / Discharge system	Пневматична / Pneumatic
Вид розвантаження / Discharge type	Двосторонній / Duplex	Питома матеріаломісткість / Specific material capacity	0,38
Швидкість конструкційна, км/г / Constructive speed, km/h (1) по магістральних шляхах / on main lines (2) по шляхах для промислового транспорту / on industrial lines	120/60	Статичне осьове навантаження, кН (тс) / Static axial load, kN. (tnf)	230,5 (23,5)
Об'єм кузова, м³ / Cubic capacity, m³	36	База вагона, мм / Truck-center spacing, mm	7800
Маса тари вагона, т / Unladen weight, t	26	Ширина вагона, мм / Car width, mm	3185
Довжина по осях автозчепів, мм / Length along the axes of automatic coupling, mm	12020	Висота осі автозчеплення від рівня рейок, мм / Auto-coupling axis height from the level of rail head, mm	1060
Мінімальний радіус вписування в криву, м / Minimum line curve radius, m	80	Розрахункове ударне навантаження, т / Calculated impact load, t	2
Кількість осей, шт. / Quantity of axes, pcs.	4		





91134370

93/UZ

68T 36M³

000000018

22

СОБСТВЕННИК
ООО «ОМЗ-КАРПАТЫ»

СТ. ПРИГИСКИ
ЩЕПТИВСЬКА ЛЬВ. Ж.Д.
КОД 377607

МАКСИМ. ТИМПАРИ РЕЗЕРВ. ЗІ СНАРЯД.
2 м на вантажі до ваги 2000 кг

125 100KG

13.10.31

13.10.24

13.10.21

(22)

18

93/UZ

56st 162M³

2921

ПОЛІПШЕН ЦІНОЮ
26.08.21

ІР
26.08.24
ТРОСЕТ

КР
26.08.23

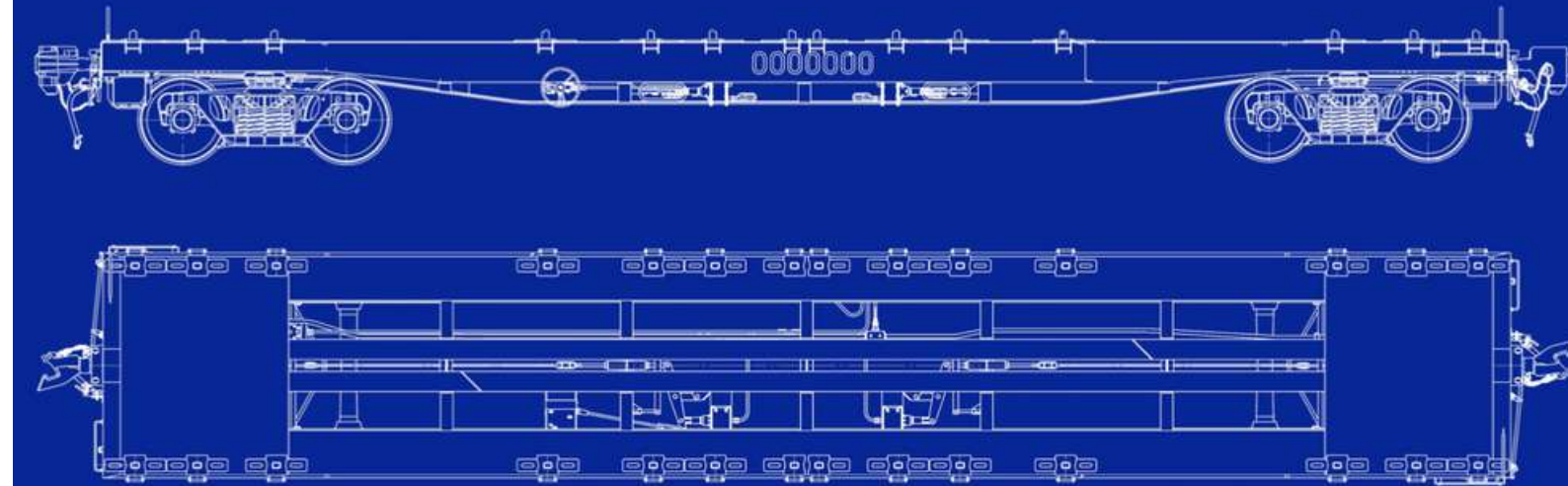


KARPATY

ВАГОН-ПЛАТФОРМА МОДЕЛІ 13-9589

13-9589 ВАГОН-ПЛАТФОРМА 13-9589

Вагон-платформа моделі 13-9589 призначений для транспортування по магістральних залізничних коліях шириною колії 1520 мм та шляхами промислових підприємств великотоннажних контейнерів типу 1А, 1АА, 1АХ, 1С, 1СС, 1СХ, 1Е, 1ЕЕ, 1Ех по ГОСТ 18477-79, а також: контейнерів довжиною 20 футів з масою брутто до 36 тонн і довжиною 40 і 45 футів з масою до 40 тонн, контейнерів-цистерн довжиною 20 футів з масою брутто до 36 тонн, свап-контейнерів довжиною 7820 мм з масою брутто до 36 тонн, з наступними схемами розміщення: один контейнер типу 1А або 1АА, або 1АХ і масою 40 тонн; один контейнер типу 1Е або 1ЕЕ, або 1Ех і масою 40 тонн; два контейнери довжиною 20 футів і масою 36 тонн; два контейнери типу 1С або 1СС, або 1СХ; два свап-контейнера довжиною 7820 мм і масою 36 тонн. Виготовлення вагона-платформи для великотоннажних контейнерів моделі 13-9589 відповідає вимогам ТУ У 30.2-37958251-015:2018.



Технічні характеристики / Technical specifications

Модель вагона / Car model	13-9589	Виробник / Manufacturer	1383 ТОВ ДМЗ «Карпати» / 1383 EMP "Karpaty", LLC
Модель 2-вісного візка / 2-axle bogie truck model	18-1750	Габарит / Size	0-ВМ
Вантажопідйомність, т / Weight-carrying capacity, t	72	Кількість фітингових опор, шт / Quantity of fitting supports, pcs.	28
Питома матеріаломісткість / Specific consumption of materials (tare weight-to-load capacity ratio)	0,305	База вагона, мм / Truck-center spacing, mm	12200
Маса тари вагона, т / Unladen weight, t	22	Довжина по лобовим балкам рами, мм / Length along the head stock of frame, mm	15900
Довжина по осях автозчепів, мм / Length along the axes of automatic coupling, mm	17120	Висота осі автозчепного пристрою від рівня головок рейок, мм / Auto-coupling axis height from the level of rail head, mm	1060
Ширина колії, мм / Track gauge, mm	1520		





KARPATY

KARPATY

KTUU 000032
2PG1

KTUU 000031
2PG1



УЗ/УЗ

ПОСТРОЕН 1383 СТ. ПРИПИСКИ
14.07.2022 ПОЛТАВА-КИЕВСКАЯ ЮЖ.Д.
КОД 449501



M-483

DP 14.07.2025

KP 14.07.2038

58402751 22

ОБЩЕСТВЕННИК
ООО «КЕРНЕЛ-ТРЕЙД»

КРУПНОТОННАЖНЫЕ
КОНТЕЙНЕРЫ

72.0 T



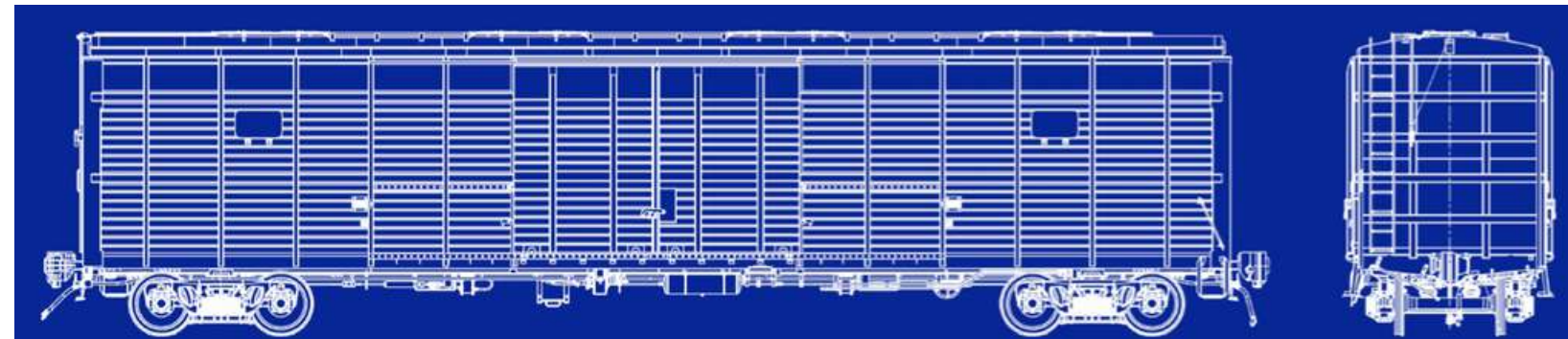


KARPATY

КРИТИЙ ВАГОН 11-9983

11-9983 КРИТИЙ ВАГОН 11-9983

Критий вагон моделі 11-9983 призначений для перевезення всією мережею залізниць з колією 1520 мм штучних, тарно-штучних і пакетованих вантажів широкої номенклатури, що потребують захисту від атмосферних опадів. Можливе обладнання вагона верхніми завантажувальними люками та вентиляційними люками у бокових стінах. Розміри дверного отвору дозволяють проводити навантажувально-розвантажувальні операції всіма існуючими типами автонавантажувачів.



Технічні характеристики / Technical specifications

Номер проекту / Project number	9983.00.000	Модель вагона / Car model	11-9983 / 11-9983-01
Виробник / Manufacturer	1383 ТОВ ДМЗ «Карпати» / 1383 EMP "Karpaty", LLC	Технічні умови / Technical requirements	ТУ У 30.2-37958251-017:2020
Модель 2-вісного візка / 2-axle bogie truck model	18-1750	Габарит / Size	1-ВМ
Рік постановки на серійне виробництво / Launching into serial production year	2020	Рік зняття з серійного виробництва / Serial production end year	---
Вантажопідйомність, т / Weight-carrying capacity, t	66,5 / 67,9	Розмір дверного отвору розсувних дверей, мм / The size of the sliding door opening, mm	4310x2860
-	-	Розмір дверного отвору розпашних дверей, мм / The size of the hinged door opening, mm	4140x2860
Питома матеріаломісткість / Specific material capacity	0,39	Статичне осьове навантаження, кН (тс) / Static axial load, kN. (tnf)	230,5 (23,5)
Швидкість конструкційна, км/г / Constructive speed, km/h	120	Об'єм кузова, м ³ / Cubic capacity, m ³	162
База вагона, мм / Truck-center spacing, mm	13500	Маса тари вагона, т / Unladen weight, t	26,1 / 27,5
Довжина по осях автозчепів, мм / Length along the axes of automatic coupling, mm	18720	Ширина максимальна, мм / Maximum width, mm	3230
Висота від рівня головок рейок, мм / Height from the level of the rail heads, mm	4595	Площа підлоги, м ² / Floor square, m ²	48
Мінімальний радіус вписування в криву, м / Minimum line curve radius, m	60	Термін служби, р / Service life, years	32
Термін служби до першого капітального ремонту, р / Service life before the first overhaul, years	16	Кількість осей, шт / Quantity of axes, pcs.	4





УЗ/УЗ

68Т 162М³

0000

0001

ПОСТРОЕН 1383
0.20

КР
0.35

0Р
0.23

22

НАШІ КОНТАКТИ

Зв'яжіться з нами

Адреса

вул. Ходорівська, 4, м. Новий
Розділ, Львівська обл., Україна,
81652

Телефон

+38 (032) 613 14 65

Електронна пошта

info@dmz-karpaty.com

Сайт

dmz-karpaty.com

